

Fig. 1

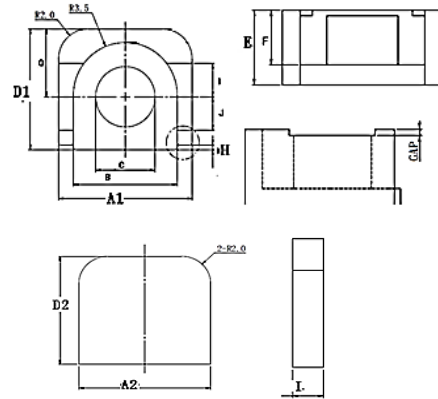


Fig. 2

EPI型

尺寸Dim 型号Type	图形 Fig.	A1=A2 (mm)	B (mm)	C (mm)	D1=D2 (mm)	H (mm)	E (mm)	F (mm)	I (mm)	C_1 (mm^{-1})	Le (mm)	Ae (mm^2)	Ve (mm^3)
EPI99	1	9.0 ± 0.15	$7.4 + 0.15 / -0.1$	4.0 ± 0.1	8.0 ± 0.15	0.3 ± 0.1	4.1 ± 0.1	3.0 ± 0.1	1.80 ± 0.1	0.62	1.70	2.72	4.62
EPH19.0	2	9.0 ± 0.15	7.1 ± 0.2	4.0 ± 0.1	8.0 ± 0.15	0.3 ± 0.15	4.1 ± 0.1	3.0 ± 0.15	1.80 ± 0.1	0.62	1.70	2.70	4.62
EPI13.3	1	13.3 ± 0.3	11.1 ± 0.3	5.2 ± 0.15	10.5 ± 0.2	—	3.4 ± 0.1	2.15 ± 0.15	1.30 ± 0.1	0.58	13.58	23.26	315.97