

Fig. 1

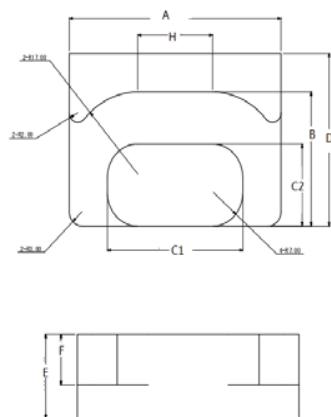


Fig. 2

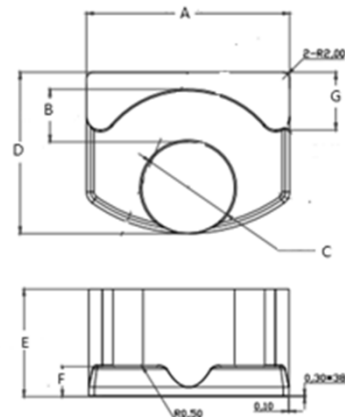


Fig. 3

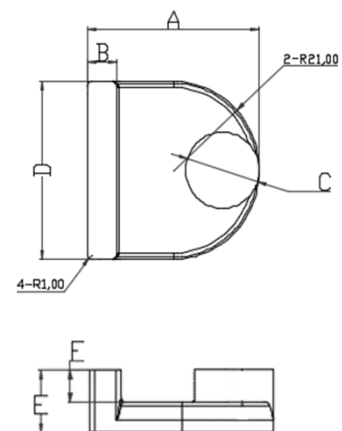


Fig. 4

UR型

尺寸Dim 型号 Type	图形 Fig.	A (mm)	B (mm)	C (mm)	D (mm)	E (mm)	F (mm)	G (mm)	H (mm)	I (mm)	J (mm)
UR23.75	1	23.75±0.5	7.25±0.15	14.5±0.25 6.0±0.15	18.0±0.4	14.5±0.15	10±0.15	—	—	—	—
UR42/42	4	42±0.6	7.0±0.2	18±0.25	42±0.6	13.85±0.15	6.95±0.2	—	—	—	—
UR50/35.8	2	50±0.7	17.8±0.2	32±0.55 17±0.25	35.8±0.5	18±0.15	11±0.15	—	—	—	—
UR59/47.5	3	59±0.7	15.5±0.35	27±0.3	47.5±0.6	34±0.15	9.5±0.2	17.5±0.25	—	—	—