

Fig. 1

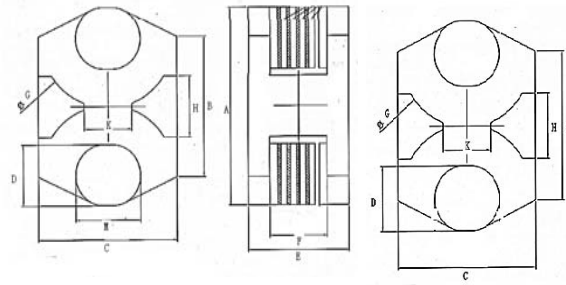


Fig. 2

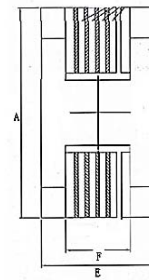


Fig. 3

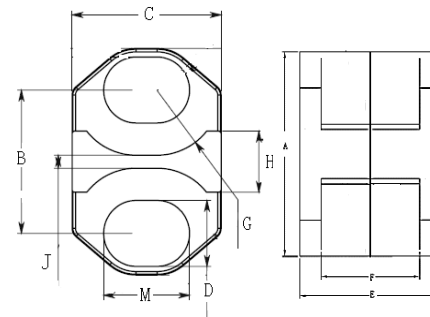


Fig. 4

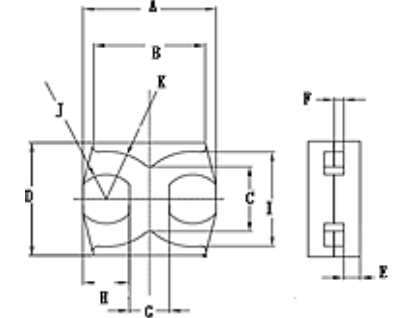


Fig. 5

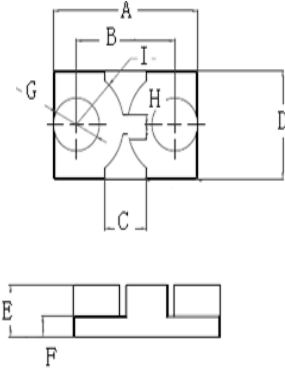


Fig. 6

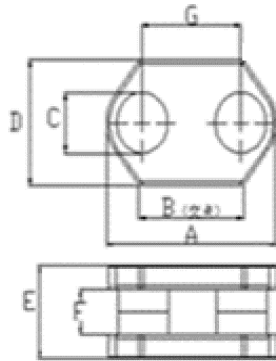


Fig. 7

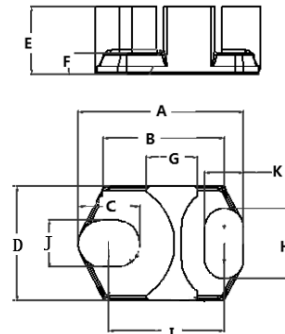


Fig. 8

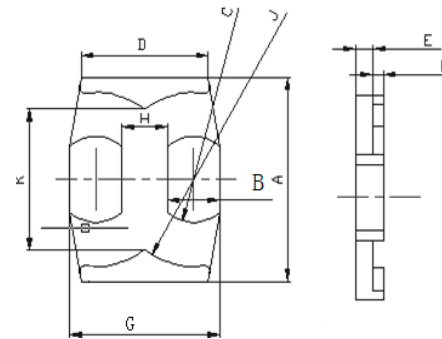


Fig. 9

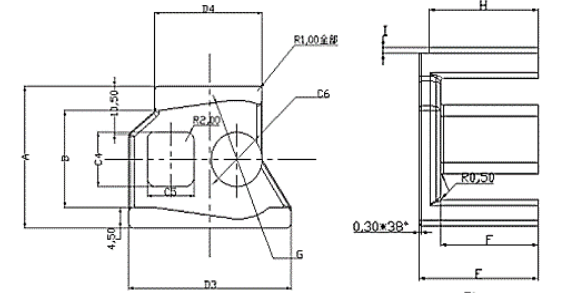


Fig. 10

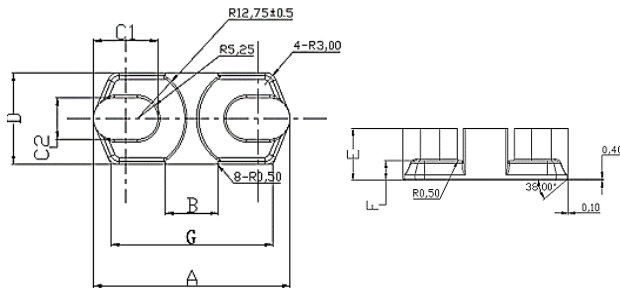


Fig. 11

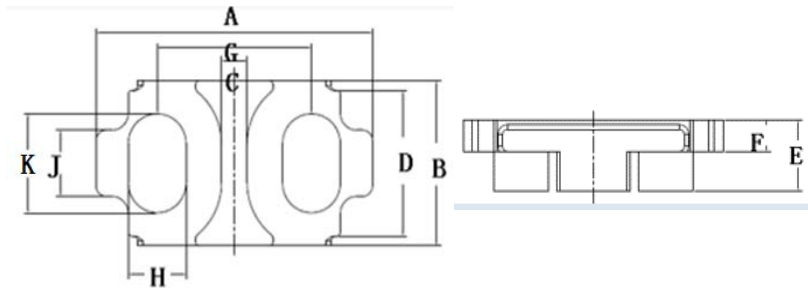


Fig. 12

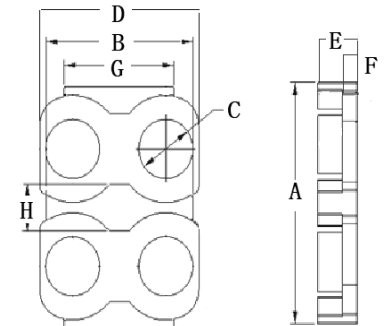


Fig. 13

EC型

尺寸Dim 型号Type	图形 Fig.	A (mm)	B (mm)	C (mm)	D (mm)	E (mm)	F (mm)	G (mm)	H (mm)	J (mm)	K (mm)	I (mm)
EC24. 6	5	24. 6±0. 4	20. 6±0. 35	13. 96±0. 3	24. 4±0. 4	4. 8±0. 15	1. 8±0. 15	7. 4±0. 3	8. 6±0. 2	10. 6±0. 2	10. 3±0. 3	—

EC31. 2	4	31. 2±0. 5	22. 7ref	25. 1±0. 3	8. 5±0. 2	30. 4±0. 2	21. 8±0. 3	—	11. 2±0. 2	—	—	—
EC33. 4	9	33. 4±0. 35	9. 0±0. 2	R7±0. 1	22±0. 1	3. 0±0. 15	1. 2±0. 15	25. 9±0. 35	7. 9±0. 2	R14. 2±0. 2	23. 2±0. 3	—
EC33. 4B	9	33. 4±0. 35	9. 0±0. 2	R7±0. 1	22±0. 1	3. 5±0. 15	1. 2±0. 15	25. 9±0. 35	7. 9±0. 2	R14. 2±0. 2	23. 2±0. 3	—
EC36. 2	8	36. 2±0. 5	26. 34ref	13. 5±0. 2	26. 12±0. 3	15. 5±0. 15	4. 8±0. 25	11. 2±0. 2	16±0. 25	10. 8±0. 2	8. 5±0. 15	25. 2±0. 5
EC36. 6	4	36. 6±0. 50	23. 1±0. 5	18. 5±0. 3	13. 5±0. 25	31. 4±0. 3	17. 8±0. 3	—	7. 5±0. 2	—	—	—
EC38	10	31±0. 7	21. 15±0. 7	12±0. 25	38±0. 7	22±0. 15	18±0. 2	26±0. 7	20. 2ref	1. 0ref	—	—
EC38. 3	4	38. 3±0. 50	24. 8±0. 5	18. 5±0. 3	13. 5±0. 25	31. 2±0. 3	17. 7±0. 3	—	9. 2±0. 2	—	—	—
EC40	4	39. 5±0. 5	25. 5±0. 3	24. 4±0. 3	14. 0±0. 1	30. 2±0. 3	21. 2±0. 2	23. 5±0. 3	9. 5±0. 2	2. 0ref	—	—
EC41. 9	3	41. 9+0. 3/-0. 7	26. 5±0. 4	27. 9±0. 4	16. 2±0. 25	16. 2±0. 2	10. 5±0. 2	11. 95±0. 2	11. 3±0. 2	2. 4±0. 2	—	—
EC50	4	50±0. 6	36±0. 3	36±0. 2	16. 0±0. 15	33. 0±0. 2	21. 0±0. 15	34. 0±0. 2	16. 0±0. 2	—	12. 0±0. 15	—
EC50. 3	7	50. 3±0. 7	—	19. 4±0. 3	34. 4±0. 4	31. 8±0. 2	18. 3±0. 3	—	—	—	—	—
EC50. 5	11	50. 50±0. 60	13. 5±0. 30	16. 5±0. 25 10. 5±0. 2	23±0. 5	15±0. 1	5. 65±0. 2	41. 5ref	2. 5±0. 1	—	—	—
EC54. 8	6	54. 8±0. 65	36. 6±0. 3	18. 0±0. 3	35. 8±0. 5	16. 4±0. 15	6. 5±0. 25	—	6. 0ref	—	—	—
EC55	4	55±1. 2	—	39±0. 6	18. 0±0. 4	50±0. 8	32±0. 8	—	66. 0ref	—	—	—
EC56	3	56±0. 7	38ref	37±0. 5	18±0. 25	32. 2±0. 3	18. 6±0. 4	—	15±0. 25	—	8. 5ref	—
EC58	2	58±1. 0	41±0. 8	45. 0±0. 7	18. 0±0. 4	32. 5±0. 2	19. 1±0. 15	40ref	18. 0±0. 6	—	15. 5±0. 4	—
EC58. 4B	7	58. 4±0. 7	36±ref	17. 4+0. 2/-0. 3	35. 80±0. 5	26. 5±0. 2	12. 9±0. 3	34±0. 3	—	—	—	—
EC58. 4C	3	58. 4±0. 6	—	35. 8+0. 4/-0. 6 17. 4+0. 2/-0. 4	32. 7±0. 2	19. 3±0. 3	36. 1+0. 6/-0. 3	16. 0±0. 3	—	6. 0ref	—	—
EC64	2	64. 0±0. 6	46. 5±0. 3	48. 0±0. 3	20. 0±0. 2	35. 0±0. 2	20. 0±0. 15	44. 0±0. 2	20. 0±0. 2	—	18. 5±0. 2	—
EC67	13	67. 4±0. 7	44. 9±0. 7	16. 55±0. 25	48. 7±0. 7	13±0. 2	4. 5±0. 25	33. 5±0. 5	13±0. 3	—	—	—
EC75. 2	3	75. 2±0. 8	49. 6±0. 7	48. 3±0. 7	25. 6±0. 4	44. 9±0. 2	23. 7±0. 3	24. 0 ref	20. 0±0. 3	—	6. 0±0. 3	—
EC75. 2	3	75. 2±0. 8	49. 6±0. 7	48. 3±0. 7	25. 6±0. 3	48. 9±0. 3	26. 7±0. 3	24. 0 ref	20. 0±0. 3	—	6. 0±0. 3	—
EC86	12	86±1. 2	50±0. 6	8±0. 2	44±0. 5	22. 5±0. 2	10±0. 3	24. 0 ref	18. 0±0. 3	20. 0±0. 3	30±0. 4	—