

Fig. 1

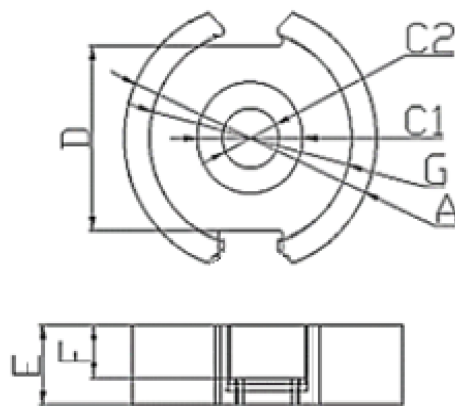


Fig. 2

POT型

尺寸Dim 型号 Type	图形 Fig.	A (mm)	B (mm)	C (mm)	D (mm)	E (mm)	F (mm)	G (mm)	C ₁ (mm ⁻¹)	Le (mm)	Ae (mm ²)	Ve (mm ³)
POT9.3	2	9.3+0.1/-0.45	-	3.9+0/-0.35 2.1ref	6.5±0.25	2.7±0.1	1.8+0.3	7.5+0.35/-0.05	1.35	13.03	9.67	126.00
POT10X8	1	9.95±0.15	2.4MIN	3.8±0.1	5.9±0.1	3.95±0.1	3.1±0.1	8.3±0.2	1.45	18.52	12.76	236.33